

zijn de aansluitpunten voor de roosterbatterij (ca. -15V voor de eindbuis en ca. -4,5V voor de A415).

Op plaatsen waar een wisselstroomnet ter beschikking is, kan ter voorziening in de benodigde anode- en negatieve rooster spanningen gebruik gemaakt worden van het in fig. 3 in schema gebrachte plaatsspanningsapparaat-gedeelte.

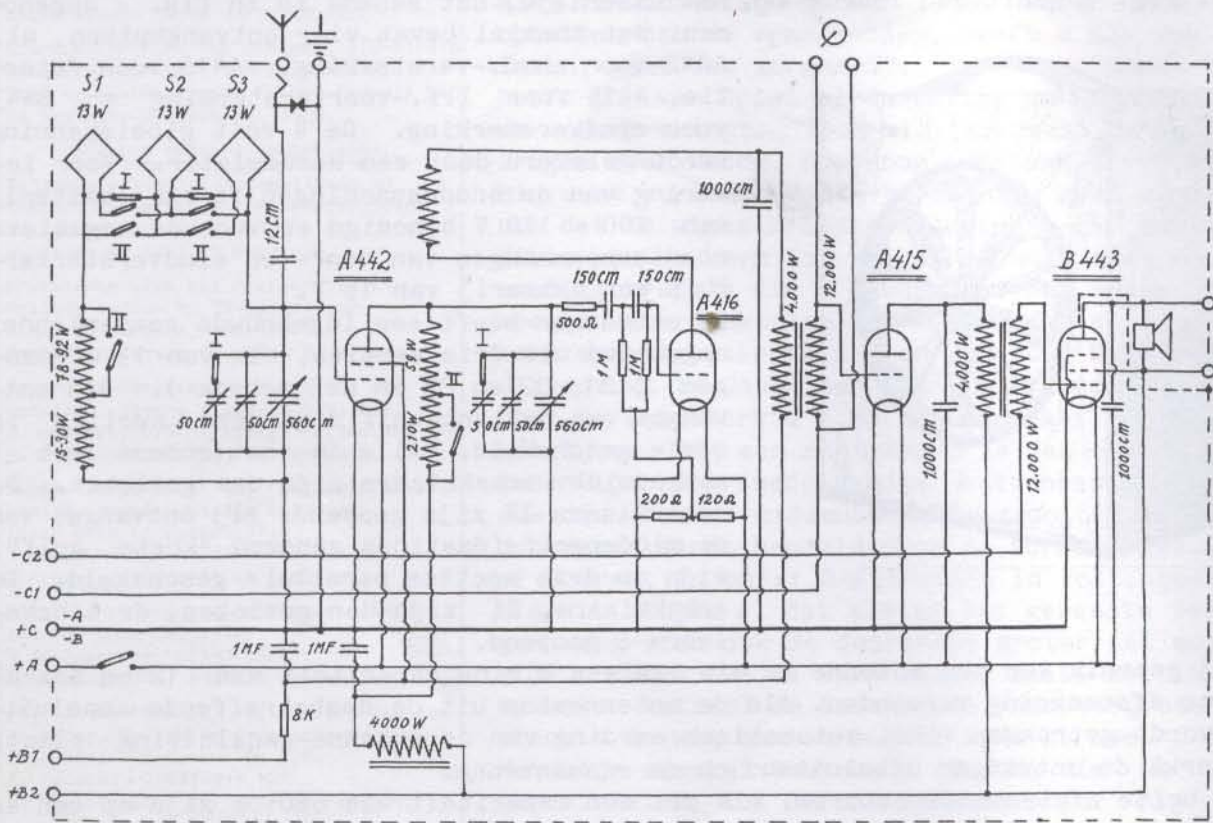


Fig. 2 Philips batterij-ontvanger type 2540

Als gelijkrichtbuis dient het type 506. De in het schema van fig. 2 met -B, +B1, +B2, +C, -C1 en -C2 aangeduide aansluitpunten worden dan met de overeenkomstig gemerkte aansluitpunten in het schema van fig. 3 verbonden. Uiteraard blijft in dat geval voor de gloeidraadvoeding een 4-volt accu noodzakelijk.

Een aan het type 2540 gelijke ontvanger vervaardigde Philips destijds onder typenummer 2522. Het enige verschil met het type 2540 is, dat buizen voor 2 volt gloeispanning worden gebruikt, nl. de Mullard (de Engelse vestiging van Philips) buizen B242 voor h.f.-versterking, B216 voor detectie, B215 voor l.f.-voorversterking en C243 voor eindversterking.

